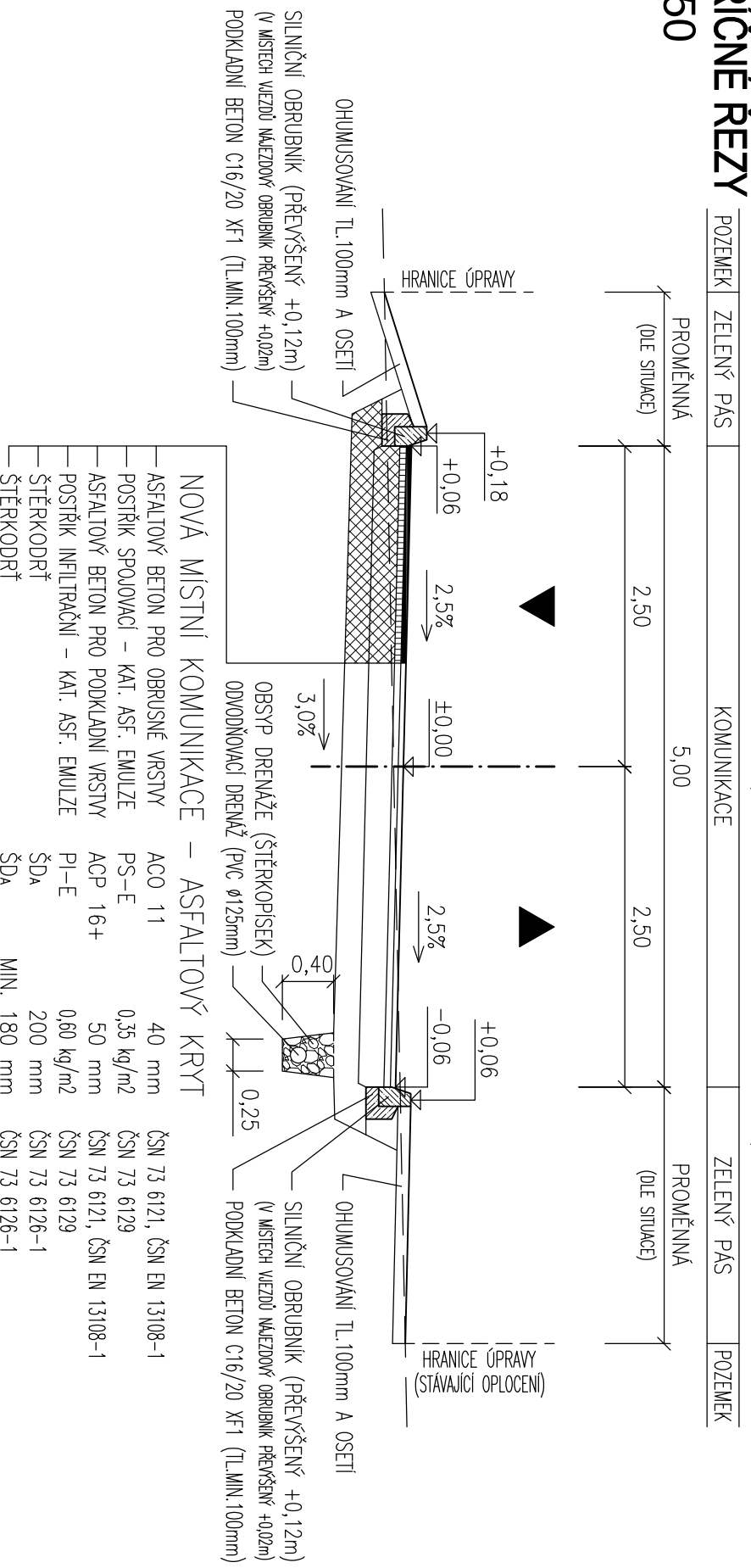


VZOROVÉ PŘÍČNÉ ŘEZY

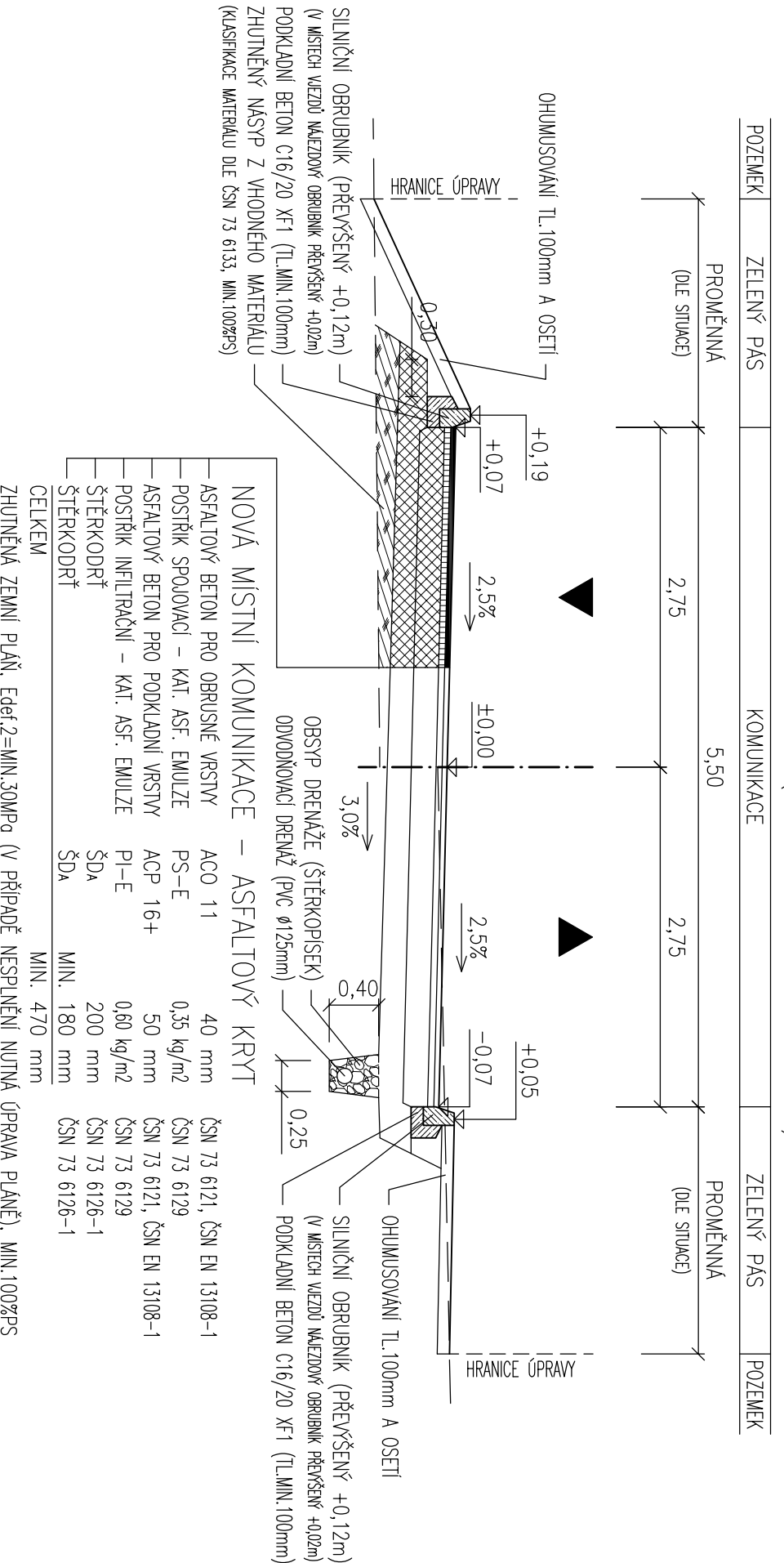
VZOROVÝ PŘÍČNÝ ŘEZ: ÚSEK A-B (km 0,000 00 – km 0,055 00)

1:50



ZHUTNĚNÁ ZEMNÍ PLÁŇ, Edet.2=MIN.30MPa (V PŘÍPADĚ NESPLNĚNÍ NUTNÁ ÚPRAVA PLÁNĚ), MIN.100%PS

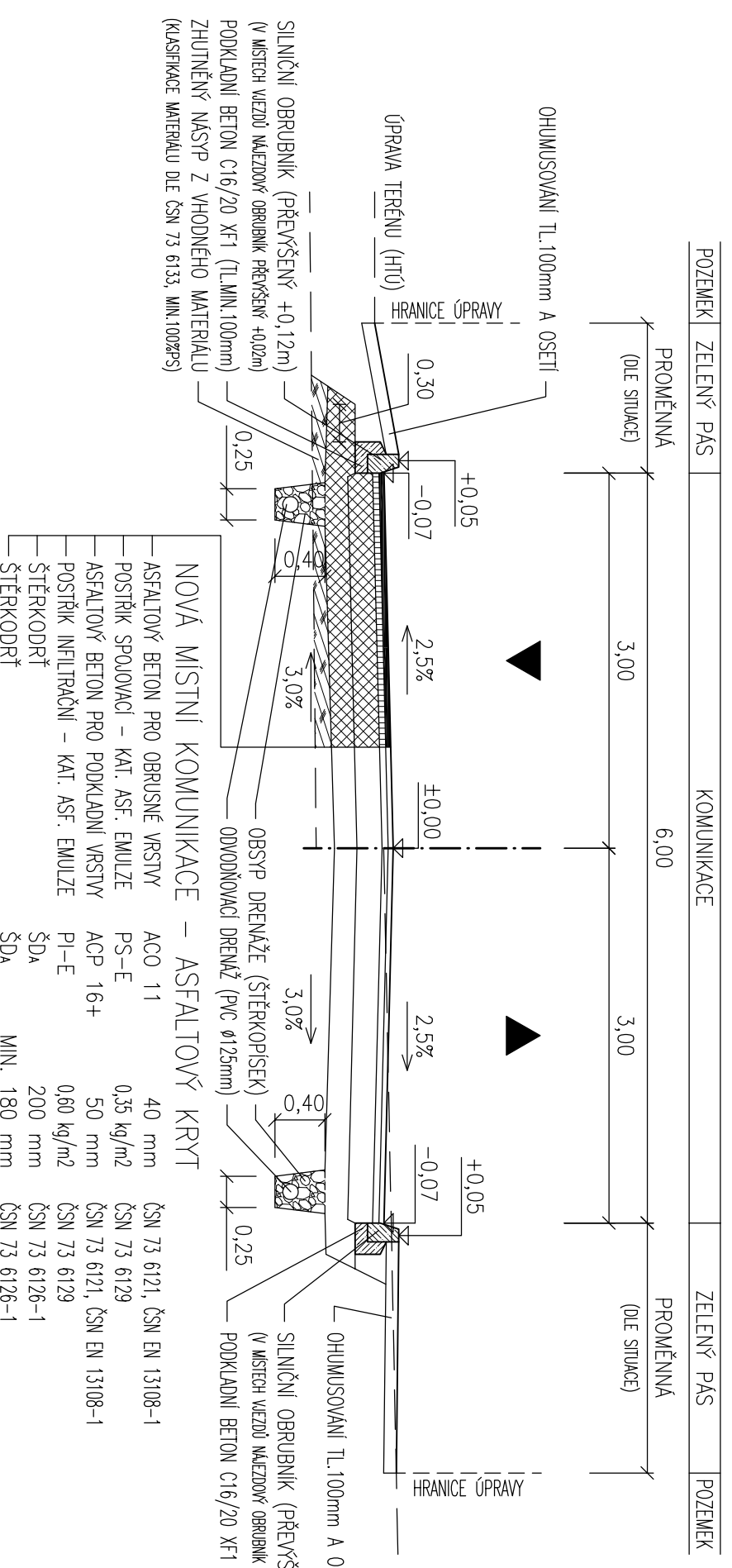
VZOROVÝ PŘÍČNÝ ŘEZ: ÚSEK A-B (km 0,055 00 – km 0,249 55)



ZHUTNĚNÁ ZEMNÍ PLÁŇ, Edet.2=MIN.30MPa (V PŘÍPADĚ NESPLNĚNÍ NUTNÁ ÚPRAVA PLÁNĚ), MIN.100%PS

VZOROVÝ PŘÍČNÝ ŘEZ: ÚSEK C-D, B-F, E-F

1:50

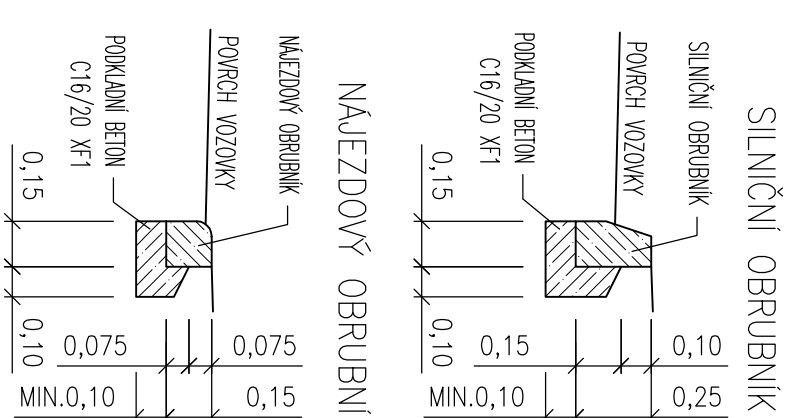


ZHUTNĚNÁ ZEMNÍ PLÁŇ, Edet.2=MIN.30MPa (V PŘÍPADĚ NESPLNĚNÍ NUTNÁ ÚPRAVA PLÁNĚ), MIN.100%PS

VZOROVÝ PŘÍČNÝ ŘEZ: ÚSEK C-D, B-F, E-F

DETAILY - OSAZENÍ OBRUBNÍKŮ

1:25



NÁVRHOVÁ ÚROVEŇ PORUŠENÍ D1
TŘÍDA DOPRAVNÍHO ZATÍŽENÍ VI.
POD NOVÝMI KOMUNIKACEMI SE PROVEDE ODHUMUSOVÁNÍ

ZODP. PROJEKTANT	ING. LEOŠ POHANKA	
VYPRÁCOVAL	ING. MARTIN POHANKA	
KRAJ	VYSOČINA	STAVEBNÍ ÚŘAD Žďár nad Sázavou
MÍSTO STAVBY	k.ú. NOVÉ VESELÍ	
INVESTOR	MĚSTYS NOVÉ VESELÍ, IČ: 00294926	
AKCE	MĚSTYS NOVÉ VESELÍ, IČ: 00294926	
	NA MĚSTECKU 114, 592 14 NOVÉ VESELÍ	
		Dojní 35, Nové Veselí, 592 14 tel.: 566 667 342, gsm: 602 663 045 IČO: 456 53 054, DIČ: CZ5603151664 profice@pohanka.net, www.pohanka.n
		FORMÁT: 3x44 DATUM: 11/2012 STUPEŇ: DUR, DSP ČÍSLO ZÁKAZKY: 156/12 ZMĚNA:
		Č. VÝKRE: 03 ČÁST DO: D MĚŘÍTKO: 1:50 Č. PARÉ: